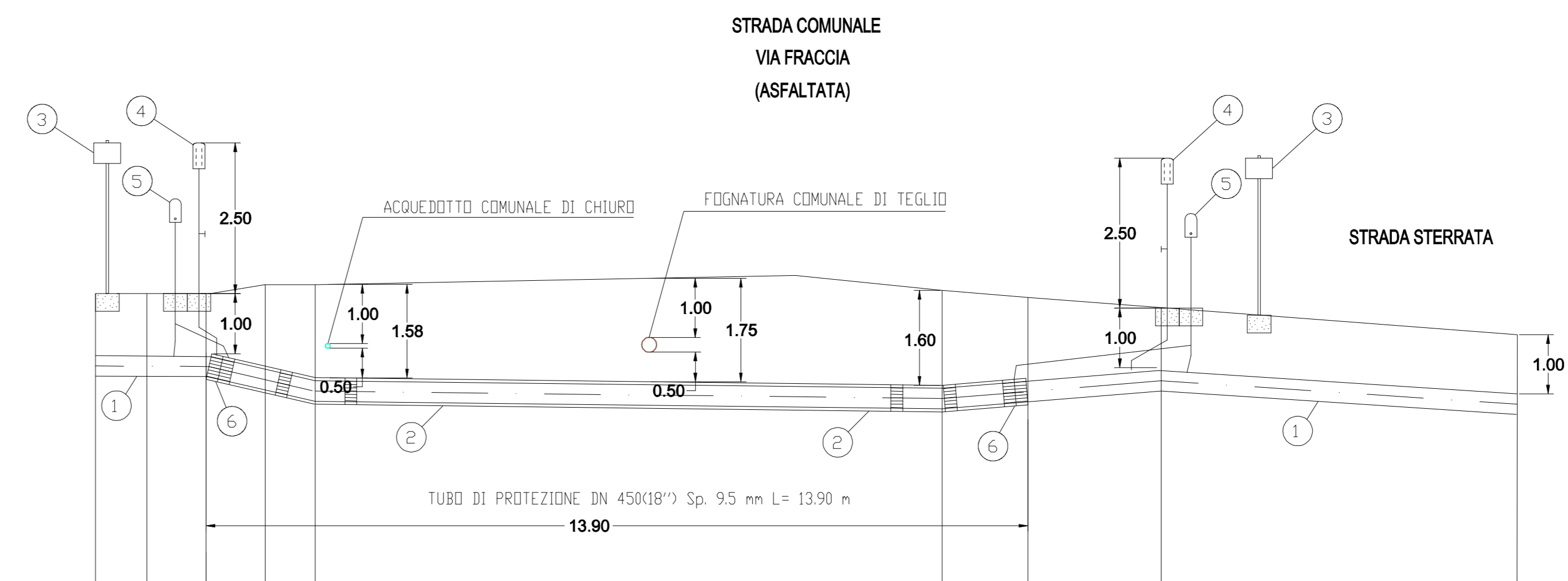


ATTRAVERSAMENTO DA REALIZZARE  
CON TECNICA DELLO STOP SYSTEM  
SCAVO A CIELO APERTO (PIANTA)



PROFILO IN ASSE CONDOTTA



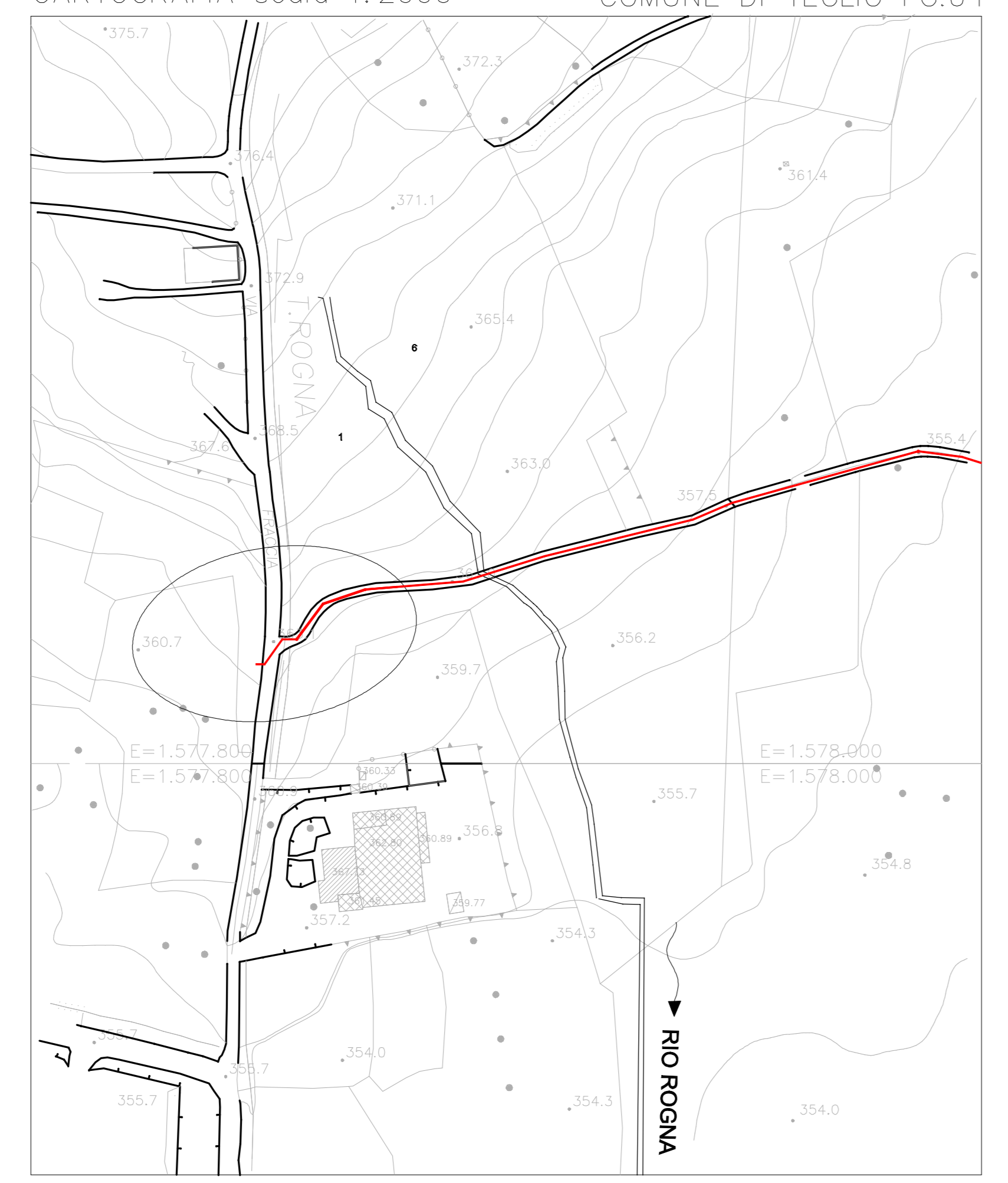
NOME PUNTO	0	1	2	3	4	5	6
QUOTA	362.75	362.75	362.90	362.90	362.80	362.68	362.50
DIST.PARZIALE		1.00	1.00	0.85	10.80	1.45	2.25
DIST.PROGRESSIVA	-1.00	0.00	1.00	1.85		12.45	13.90
							16.15

LEGENDA

- 1 TUBO DI LINEA DN 350 (14") API 5L x52 Sp.6,4mm
- 2 TUBO DI PROTEZIONE DN 450 (18") API 5L x52 Sp.9,5mm 13.90 m
- 3 CARTELLO SEGNALETTORE CONDOTTA METANO N°2
- 4 COLONNA DI SFIATO N°2
- 5 PALINA DI MISURA POTENZIALE ELETTRICO N°2
- 6 COLLARI DISTANZIATORI OGNI 2 m N°9



CARTOGRAFIA scala 1:2000 COMUNE DI TEGLIO FG.64



PLANIMETRIA scala 1:2000 COMUNE DI TEGLIO FG.64



rev.00	Data: Febbraio 2013	Descrizione: PROGETTO DEFINITIVO-ESECUTIVO
Tav:	4.5	Titolo dell'opera: METANODOTTO CHIURO-TEGLIO (l.ne Tresenda) 1° LOTTO METANODOTTO CHIURO-TIRANO DN 350
Committente:	CONSORZIO DELLA MEDIA VALTELLINA PER IL TRASPORTO DEL GAS Via Nazario Sauro, 33 - 23100 Sondrio (SO)	
	Scala: 1:50	Oggetto: Attraversamento via Fraccia a Chiuro
	Pratica: 601-2013	
TECNICO PROGETTISTA: ING. MARCO RIVA Sede: Via Tartano, 798 23018 TALAMONA (SO) tel./fax 0342-67.30.13 Unità Operativa: Via Vancini, 98 23100 SONDRIO (SO) tel./fax 0342-01.48.90 P.IVA 00840850143 C.F. RVI MRC 68A28 F7120 e-mail: info@ingmarcoriva.com		